

## 円柱近傍の小物体による空力音制御に関する風洞試験

Wind tunnel test on the aerodynamic sound controlled by a small body near the objective cylinder

○学 江中 健一郎 (鳥取大), ◎正 後藤 知伸 (鳥取大), ◎正 中井 唱 (鳥取大), ◎正 西村 正治 (鳥取大)

Kenichiro ENAKA, Tomonobu GOTO, Tonau NAKAI, Masaharu NISHIMURA

Tottori University, 4-101 Koyama-minami, Tottori 680-8552, Japan

**Key Words:** Cylinder, Aerodynamic sound, Wind tunnel, Vortex separation, Aeolian tone

### 1. 緒言

近年, 流体機器の高速化などに伴う空力騒音が解決しなければならない問題になっている. 空力音は物体が気流の中にあるとき, 渦の加速度運動や強度変化などの空気力学的要因によって発生する<sup>(1)</sup>. 実際にそのような空力音の発生場所としては, 軸流ファンなどの流体機械などが挙げられる<sup>(2)</sup>. 本研究では, 空力音の中のひとつであり, 柱状物体に気流が衝突したときに発生するエオルス音の低減を目的とする.

円柱の近くに小円柱を設置することで, 空力音を低減させる可能性があることが数値解析で示された<sup>(3)</sup>. 小円柱の設置により, 揚力, 抵抗力, 流れ場に影響をもたらし, 円柱から剥離する渦が潰されることによって, 空力音が低減できることが報告されている. 対象とする物体の近くに小円柱を置くことができるため, 簡易な方策である.

本研究では, 円柱近くに小円柱を設けることによる, 円柱周りから発せられる空力音の制御効果を実験により調査することを目的とする.

### 2. 実験方法

図1は実験装置の上面図と側面図である. 風洞からの吹き出し口は幅170mm, 高さ100mmである. 直径30mmの円柱を, 幅400mm, 長さ400mmの端板で上下からはさむようにして設置する. 端板は吹き出し口の端からのせん断層の発生を防ぐため使用する. 端板には, 音の反響や共鳴を防ぐため, 音を透過させるが流れを透過させないように, 穴あき端板にフェルトを張り付けた音響透過板を使用する. 吹き出し口における流速 $U$ は簡易流速計(KANOMAX製ANEMOMASTER MODEL 6112)を用いて20m/s, 25m/s, 30m/s, 35m/sとした. 円柱を固定する台座には小円柱を設置できる穴が開いており, そこに小円柱を設置する. 図2に示すように, 流れ方向を $\theta=0^\circ$ とし,  $\theta=40^\circ, 50^\circ, 60^\circ$ の位範囲で小円柱を動かす. 円柱と小円柱のすき間 $d$ は3mmである. 空力音の計測にはFFTアナライザ(OROS製OR34 Compact Analyzer)とマイクロフォン(RION製普通騒音計 NA-27A)を使用する. マイクロフォンを流れおよび円柱軸に対して垂直方向に250mmの位置に設置する.

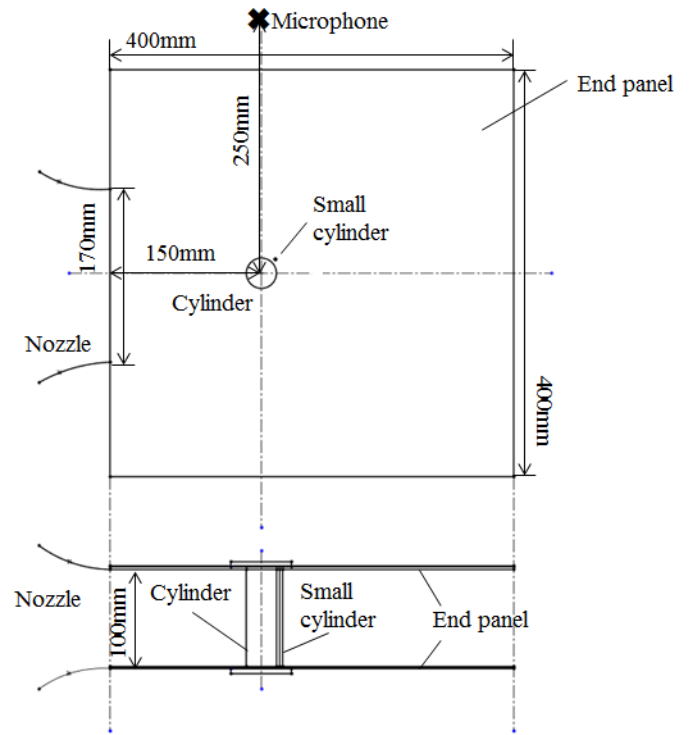


Fig.1 Experimental arrangement.

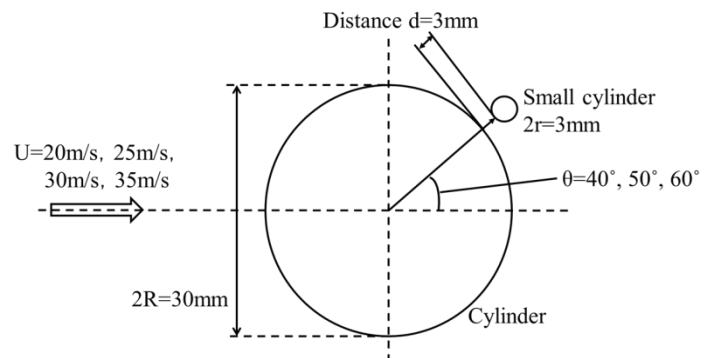


Fig.2 Position of the small cylinder.

### 3. 実験結果

図3に, 小円柱がない場合の  $U=20\text{m/s}, 25\text{m/s}, 30\text{m/s}, 35\text{m/s}$  の音圧レベルを示す.  $20\text{m/s}$  では  $126\text{Hz}$  付近にエオルス音と

みられるピークが現れ、流速が大きくなるにつれ、このピーク周波数が高くなっていることがわかる。エオルス音のピーク周波数を  $f$  とすると、

$$St = \frac{(2R)f}{u} \quad (1)$$

で表されるストローハル数  $St$  は、広いレイノルズ数範囲で  $St \approx 0.2$  となることが知られている<sup>(4)</sup>。表 1 に示すように今回の実験で計測したストローハル数はいずれも 0.2 に近い。

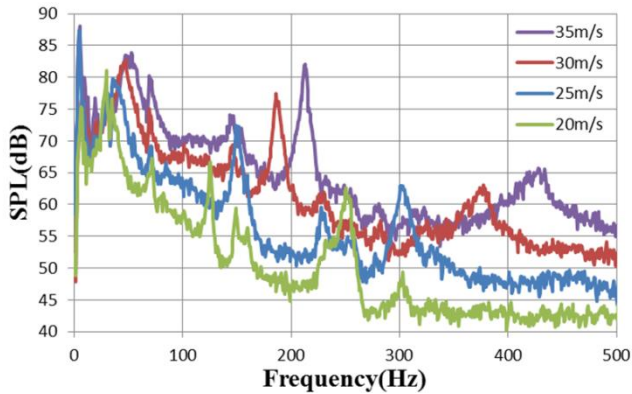


Fig.3 Sound pressure level without a small cylinder.

Table 1 Strouhal number.

Flow velocity(m/s)	Frequency(Hz)	Strouhal number
20	126	0.19
25	156	0.19
30	186	0.19
35	213	0.18

図 4 はエオルス音の低減した、 $U=25\text{m/s}$  ( $Re=50000$ ),  $\theta=50^\circ$  のときの音圧レベルである。図 4 に示す矢印がエオルス音とみられるピークで 5dB 程度減少した。

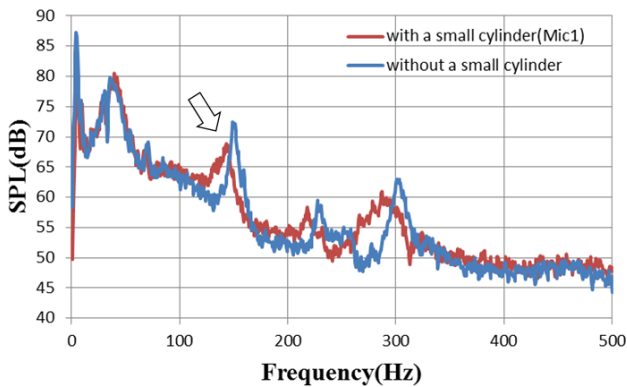


Fig.4 Sound pressure level at  $d=3\text{mm}$ ,  $\theta=50^\circ$ ,  $U=25\text{m/s}$ .

図 5 は  $U=30\text{m/s}$  のときの、 $\theta=40^\circ$ ,  $50^\circ$ ,  $60^\circ$  についての音圧レベルである。小円柱の設置により、図 5 に記す丸のようにエオルス音が低減し、 $\theta=50^\circ$  のときに最も低減していることがわかる。図 4, 図 5 それぞれのピーク周波数は小円柱の設置により変化する。

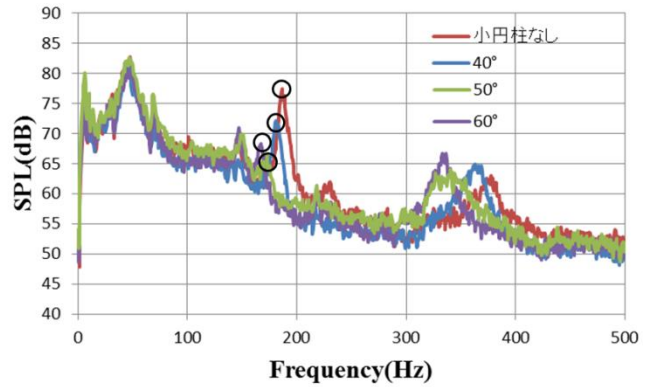


Fig.5 Sound pressure level at 30m/s.

#### 4. 円柱と小円柱の位置関係

図 6 に、円柱と小円柱の位置関係を示す。空力音が最も低減した  $\theta=50^\circ$  の時は、赤い線で示すような、 $\theta=90^\circ$  に垂直に交わるような円柱の接線上に小円柱の中心があることがわかる。赤い線近傍で、円柱からの剥離渦が小円柱によって潰されるものと考えられる。

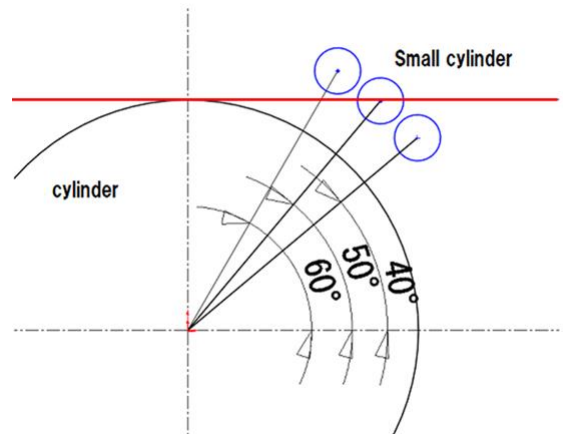


Fig.6. The positional relationship between the small cylinder and the separated vortex.

#### 5. 結言

本研究では、円柱近くに小円柱を設置することによる、空力音低減効果を実験により確認した。

#### 参考文献

- (1) 吉川茂, 和田仁“音源の流体音響学”, コロナ社 (2007) pp.17-18.
- (2) 塩月将智, 中村太郎, 濱川洋充, 栗原央流, “軸流ファンの動翼先端付近の速度変動現象と空力騒音との関係”日本機械学会 九州支部第 65 期総会・講演会 No.213 (2012).
- (3) 崔伯陽, 後藤知伸, 西村正治, 中井唱, “円柱の近傍に設置した小物体が流体力と発音音に及ぼす影響に関する数値解析” 日本機械学会 中国四国支部第 53 期総会・講演会 No.1201 (2014).
- (4) 吉川茂, 和田仁“音源の流体音響学”, コロナ社 (2007) pp.121.