

# 向かい合う管路開口部を伝播する音の スキャタリングマトリクス法を用いた解析

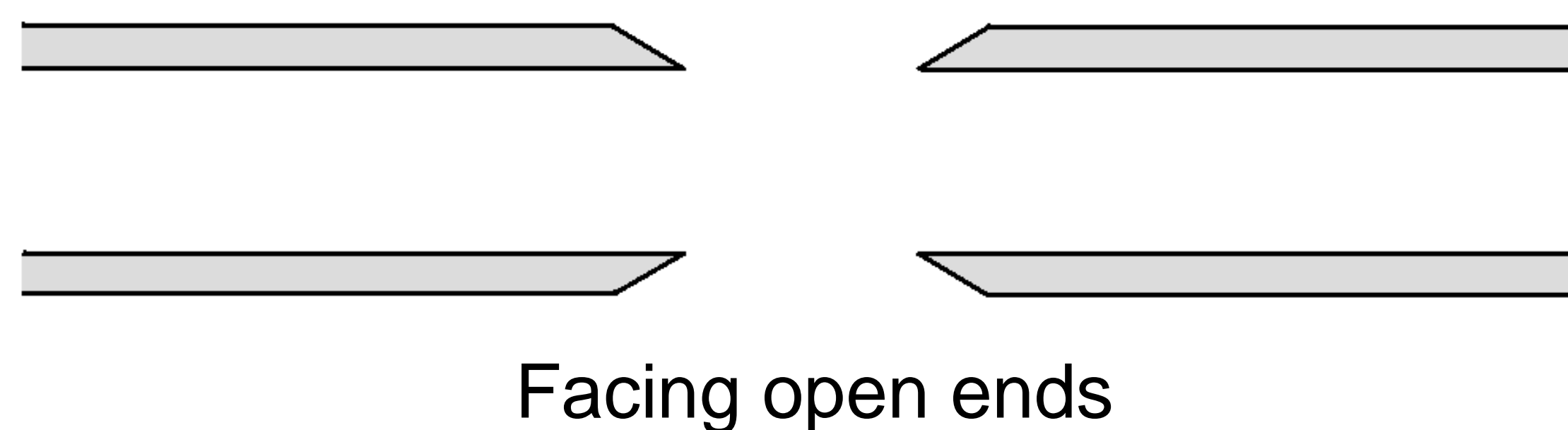
鳥取大学 工学部 応用数理工学科

## 目的

高速移動体と空気との衝突で発生する流体音の評価には音響風洞による計測が有効

➡ 設計段階での風洞の音響特性解析が必要

管路開口部が向かい合う系では  
音の伝播特性が分かっていないため、  
スキャタリングマトリクス法を用いて解析する



管路開口部が向かい合う系のスキャタリングマトリクスを理論的に求める

## 各要素の理論

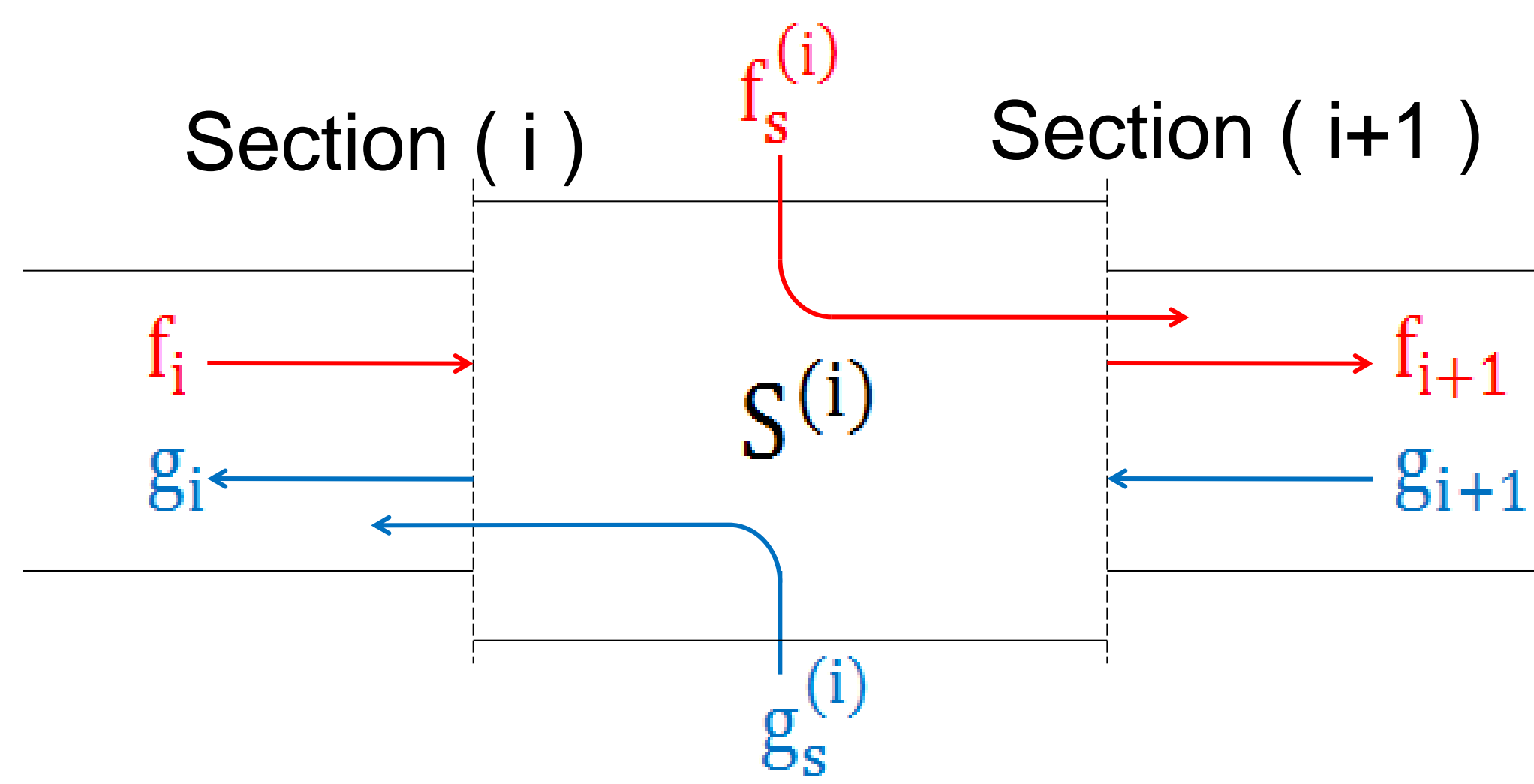
### スキャタリングマトリクス法 (Sマトリクス法)

管路内を伝播する音の平面波を、管路要素の境界における右向き進行波  $f$  と左向き進行波  $g$  に分け、各要素のSマトリクスを用いて  $f, g$  を繋いでいく手法

$$\begin{pmatrix} f_{i+1} \\ g_i \end{pmatrix} = \begin{pmatrix} S_{11}^{(i)} & S_{12}^{(i)} \\ S_{21}^{(i)} & S_{22}^{(i)} \end{pmatrix} \begin{pmatrix} f_i \\ g_{i+1} \end{pmatrix} + \begin{pmatrix} f_s^{(i)} \\ g_s^{(i)} \end{pmatrix}$$

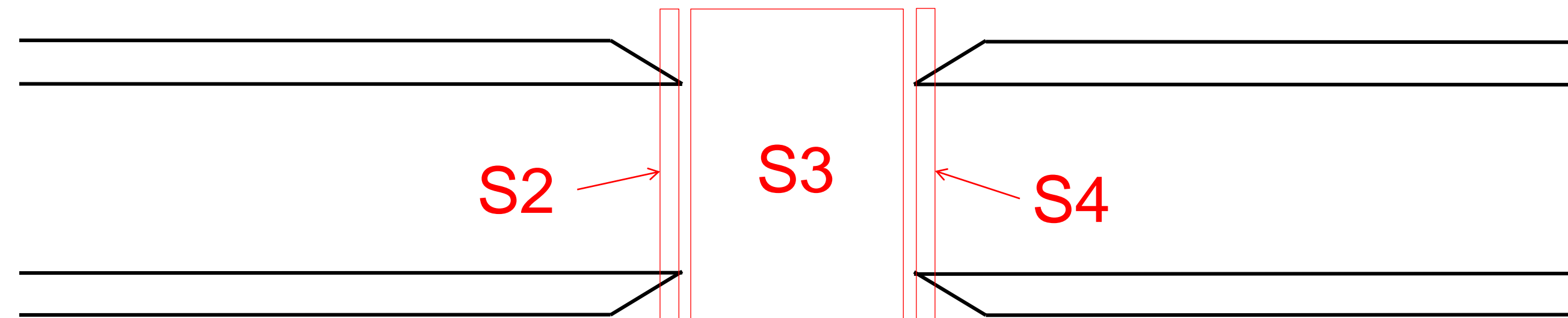
研究対象  
要素  $i$  におけるSマトリクス

考慮しない  
要素  $i$  内で音が発生した場合に付加する励振成分



Scheme of the scattering matrix method

### 途切れた管路系の各要素の理論



Three elements in the duct system

$$S_2 = \begin{pmatrix} 1+r & 0 \\ r & 1 \end{pmatrix} \quad S_3 = \begin{pmatrix} Q & 0 \\ 0 & Q \end{pmatrix} \quad S_4 = \begin{pmatrix} 1 & r \\ 0 & 1+r \end{pmatrix}$$

$r$ : 反射率

$$Q(ka, L_3/a) = \frac{1}{\pi a^2} \int_0^{2\pi} \int_0^a \frac{\partial \Phi}{\partial z} \Big|_{z=L_3} r dr d\varphi$$

$$\Phi = -\frac{1}{2\pi} \int_0^{2\pi} \int_0^a \frac{\exp(ikl)}{l} r' dr' d\varphi'$$

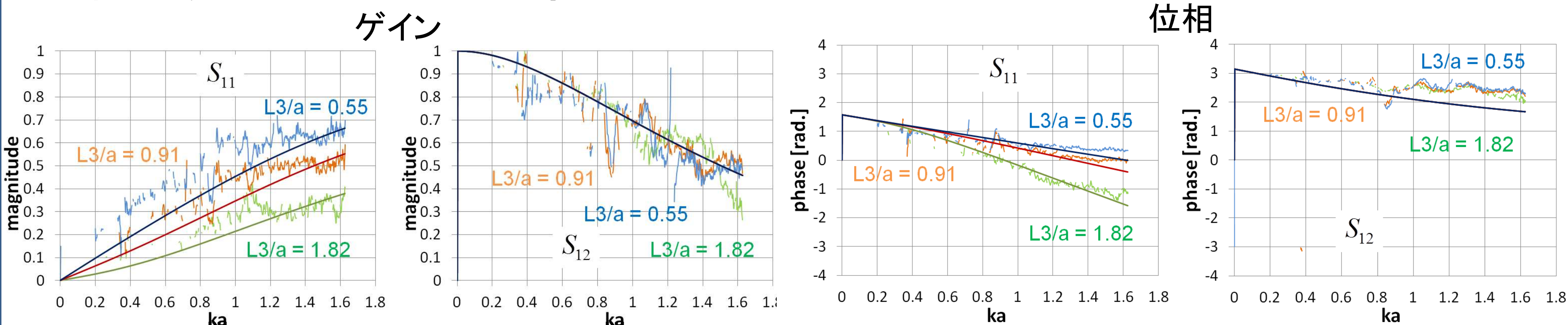
$a$ : 管の半径  
 $k$ : 波数  
 $L_3$ : 開口部間距離

$$l = \sqrt{r'^2 \cos^2 \theta + (r - r' \sin \theta)^2 + z^2}, \quad \tan \theta = \frac{r}{z}$$

S2, S3, S4を繋ぎ合せたSマトリクスは次のようになる

$$\begin{pmatrix} S_{11} & S_{12} \\ S_{21} & S_{22} \end{pmatrix} = \begin{pmatrix} Q(1+r) & r \\ r & Q(1+r) \end{pmatrix}$$

## 理論と実験の比較・結言



モデル管路を用いたスピーカ試験の結果をうまく説明していることから、**管路開口部が向かい合う系のSマトリクスの理論として用いることができる**

今後の課題  
・S11のゲインの値の改善  
・S12の位相の値の改善