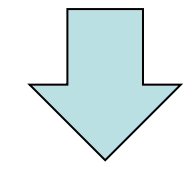


# 二方向同時観察による渦鞭毛藻 *Symbiodinium* の自転運動の解析

鳥取大学 工学部 応用数理工学科 生体システム解析学研究室

## 目的

直接観察による *Symbiodinium* の自転運動の解明



提唱されている推進メカニズムとの比較

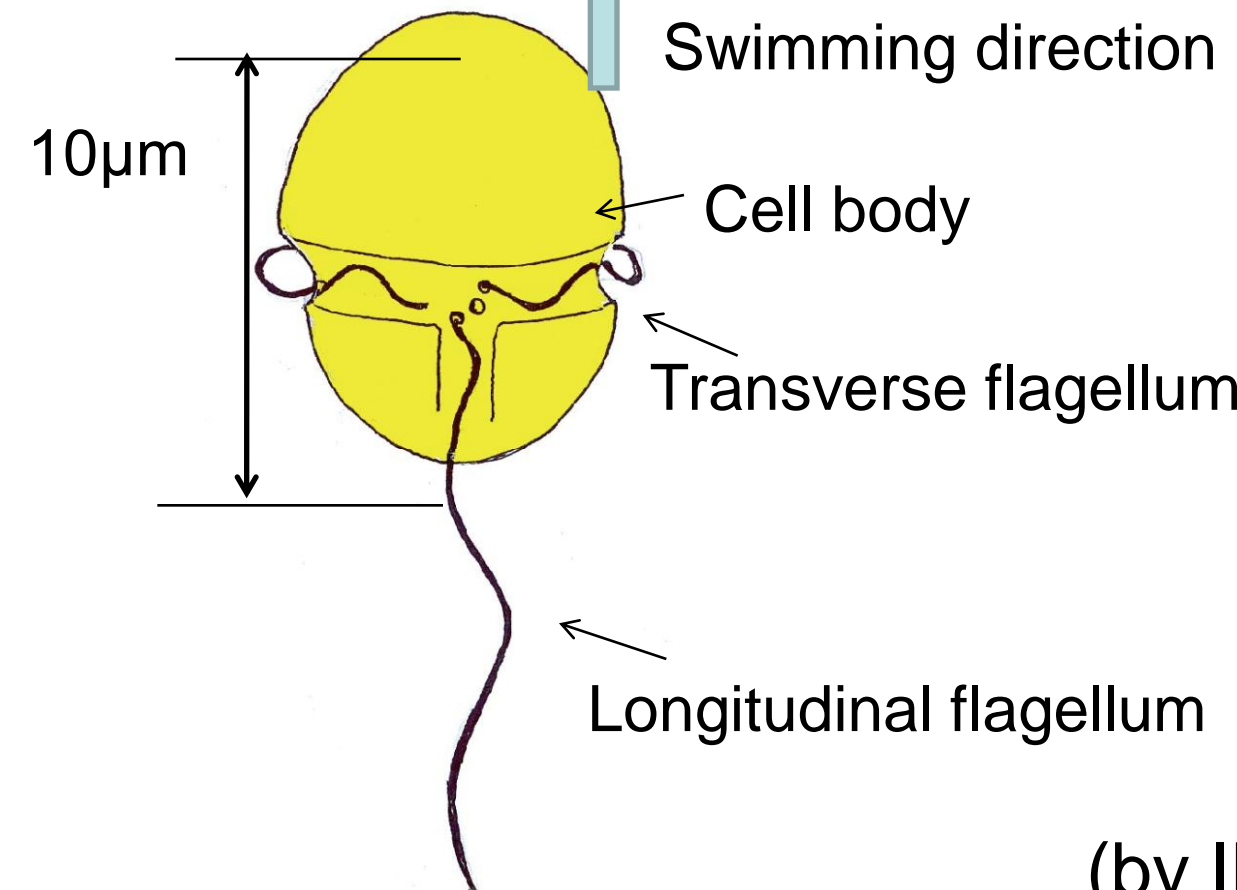
一方向からの観察ではピントの位置によってどちらにも回転しているように見える

二方向からの同時観察

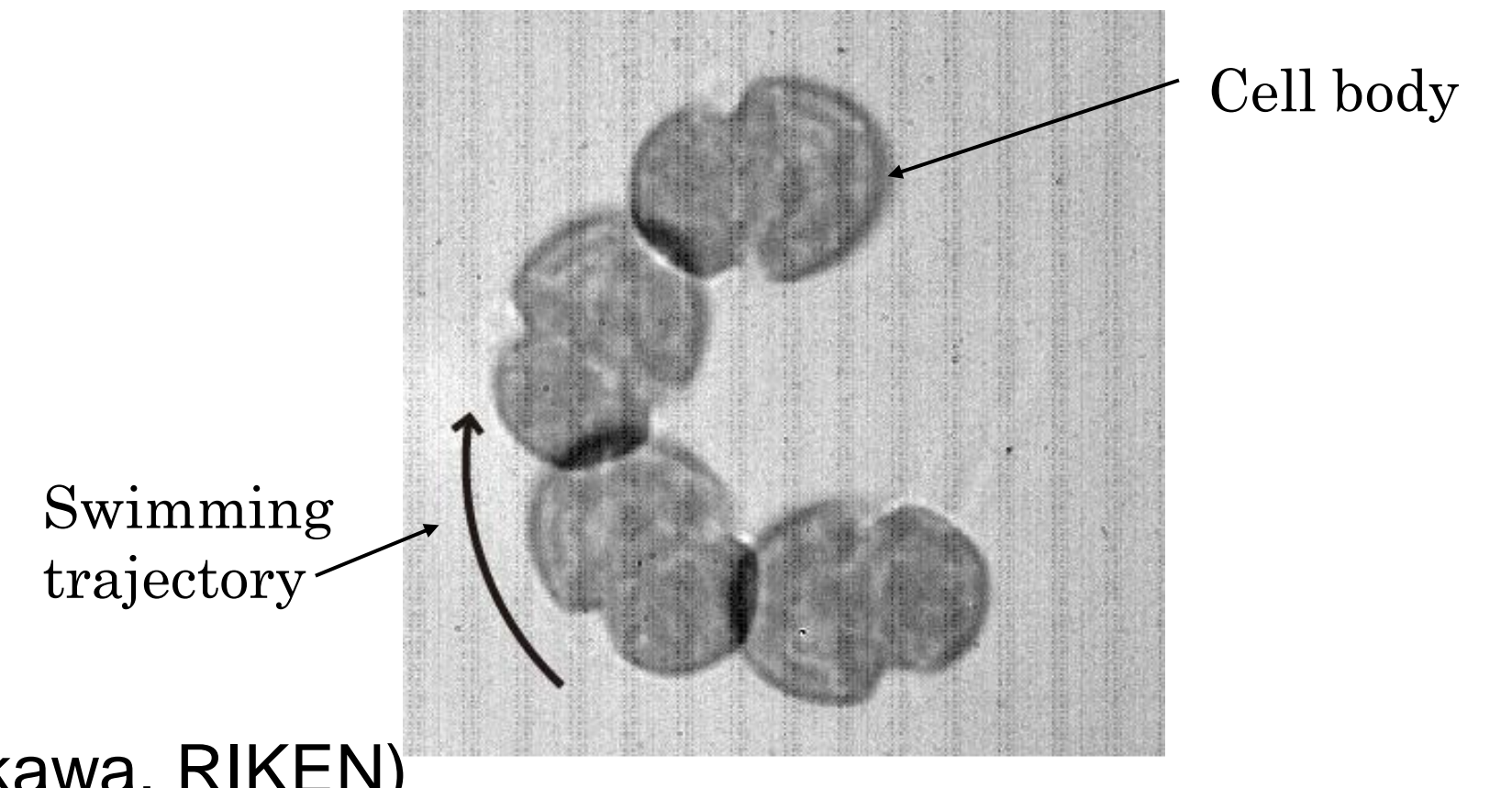
## *Symbiodinium* の特徴

- ・単細胞生物 ・全長約10 $\mu$ m
- ・縦鞭毛と横鞭毛を使い遊泳
- ・横鞭毛で推進
- ・境界近傍では旋回運動
- ・自由空間では自転運動

〈*Symbiodinium* 模型〉



〈境界面付近の遊泳軌跡〉



(by Ikuko Ishikawa, RIKEN)

## 数値計算による推進メカニズム

横鞭毛と細胞体の間に膜が存在

横鞭毛と膜の波形の伝播

推進力

横鞭毛, 膜  
右ねじ方向に伝播

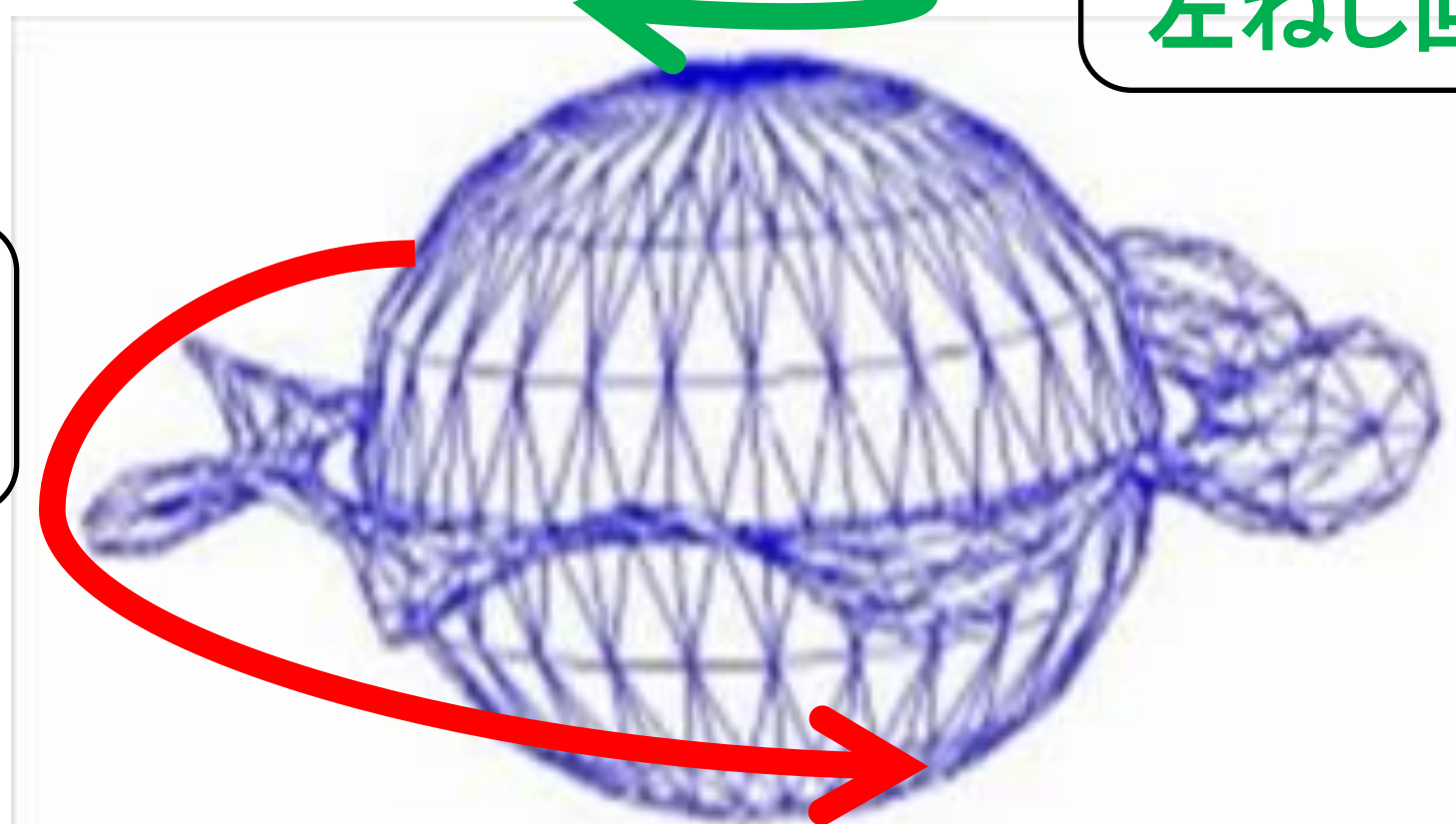
反作用から

細胞体  
左ねじ方向に回転

Swimming direction

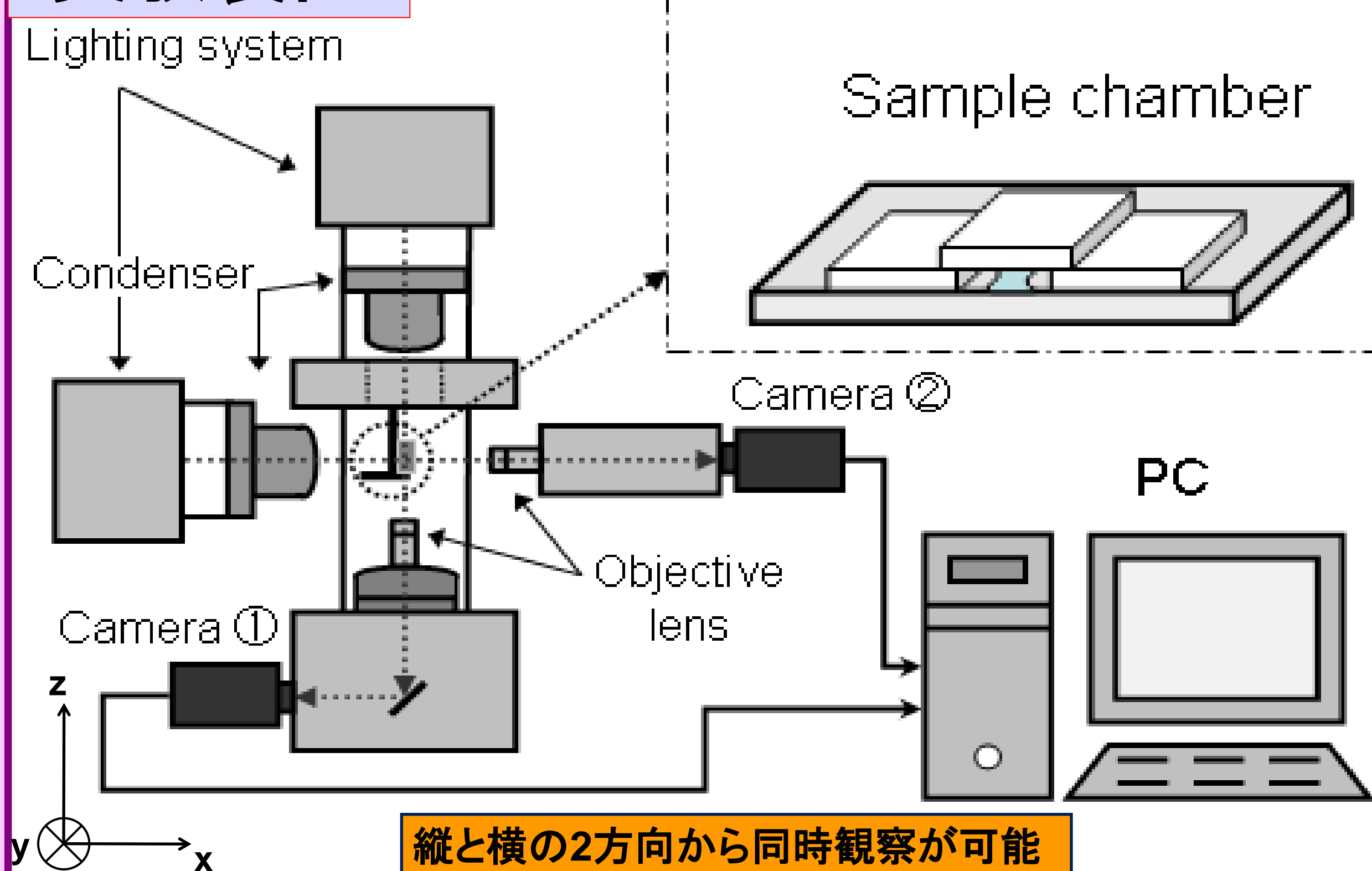
細胞体  
左ねじ回転

横鞭毛, 膜  
右ねじ回転

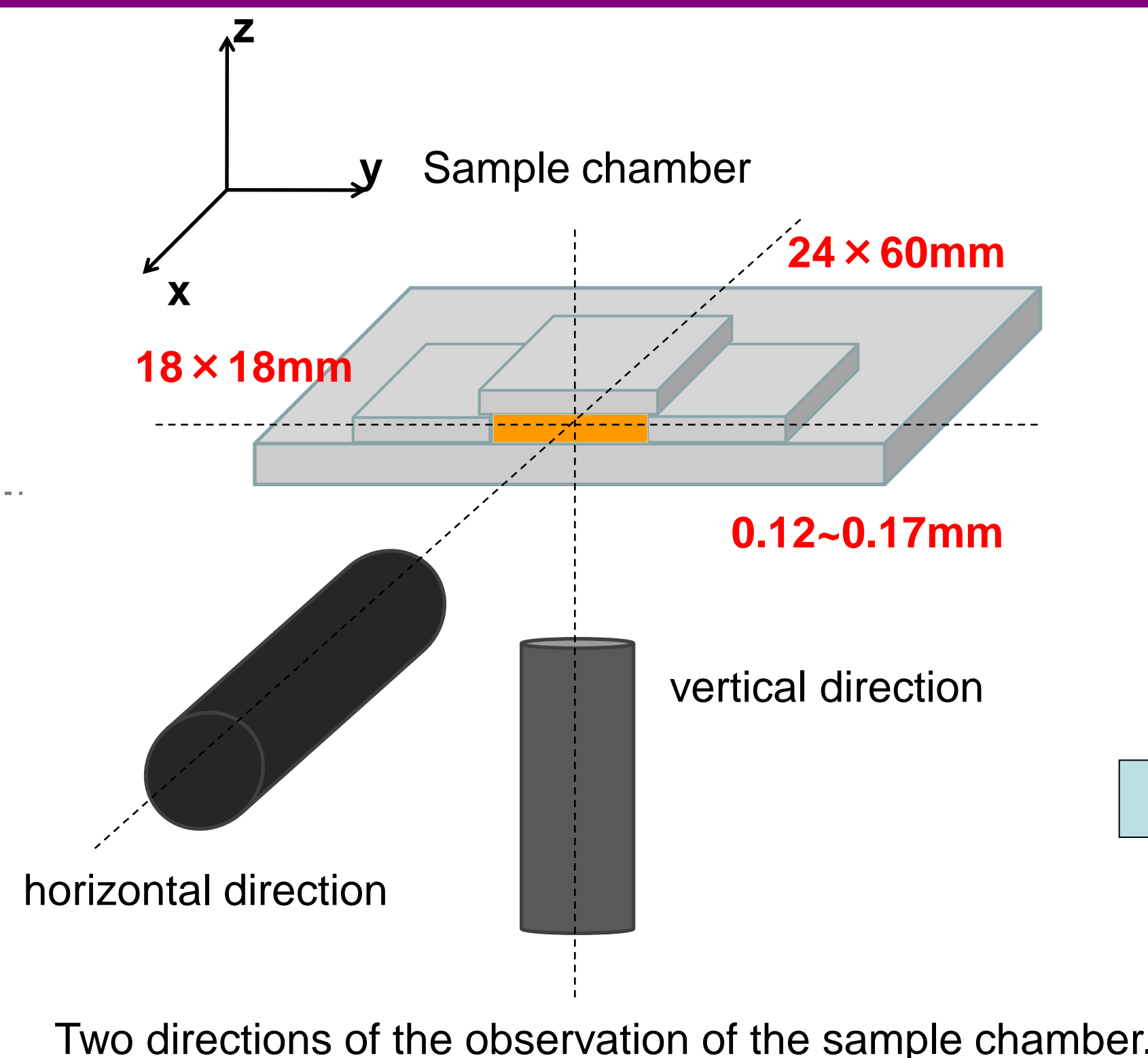


T. Nakai, I. Ishikawa, A. Miyawaki, T. Goto, Boundary Element Analysis of Swimming of a Dinoflagellate *Symbiodinium*, The Fourth International Symposium on Aero Aqua Bio-Mechanisms, paper No. 23, 2009.

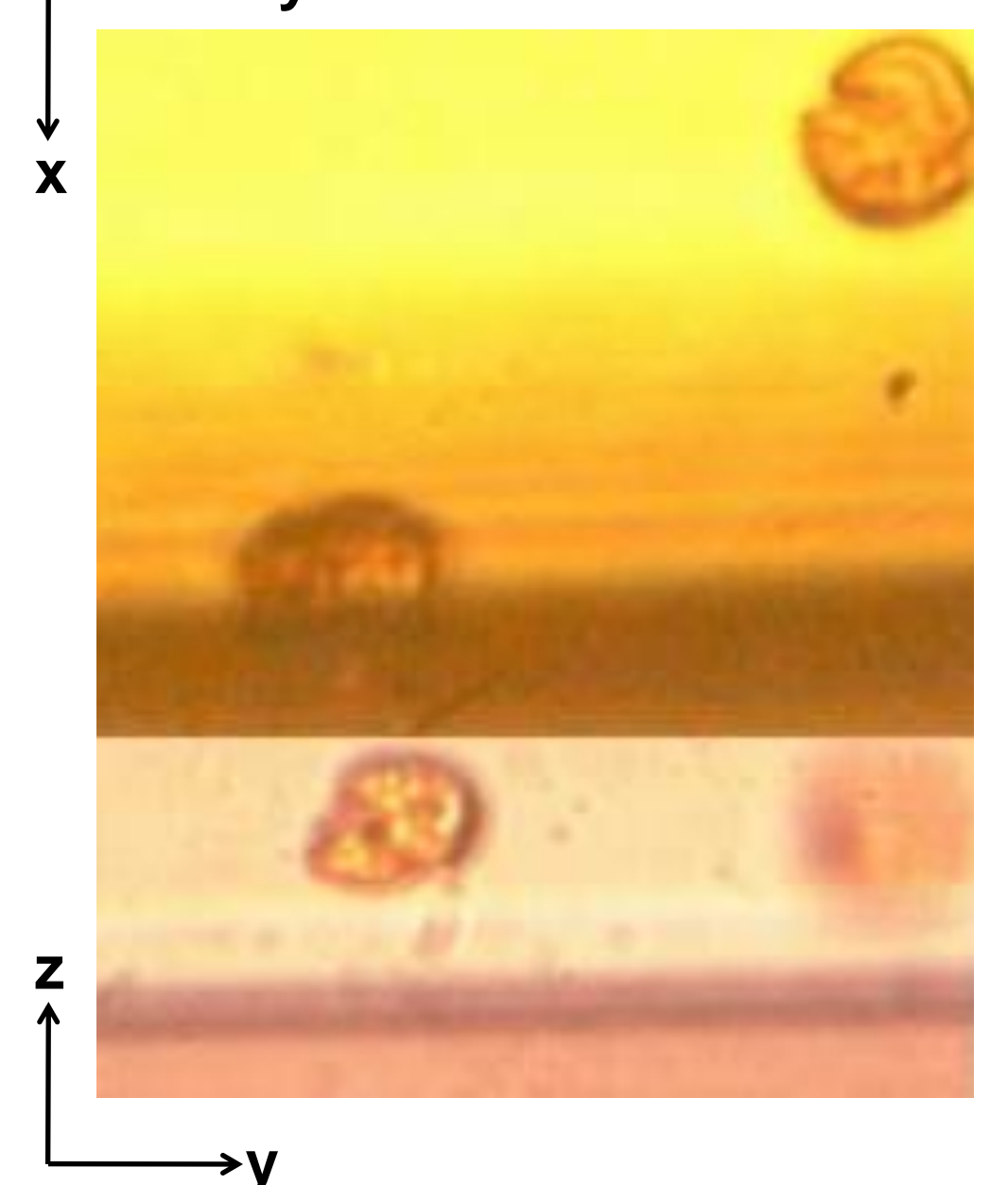
## 実験装置



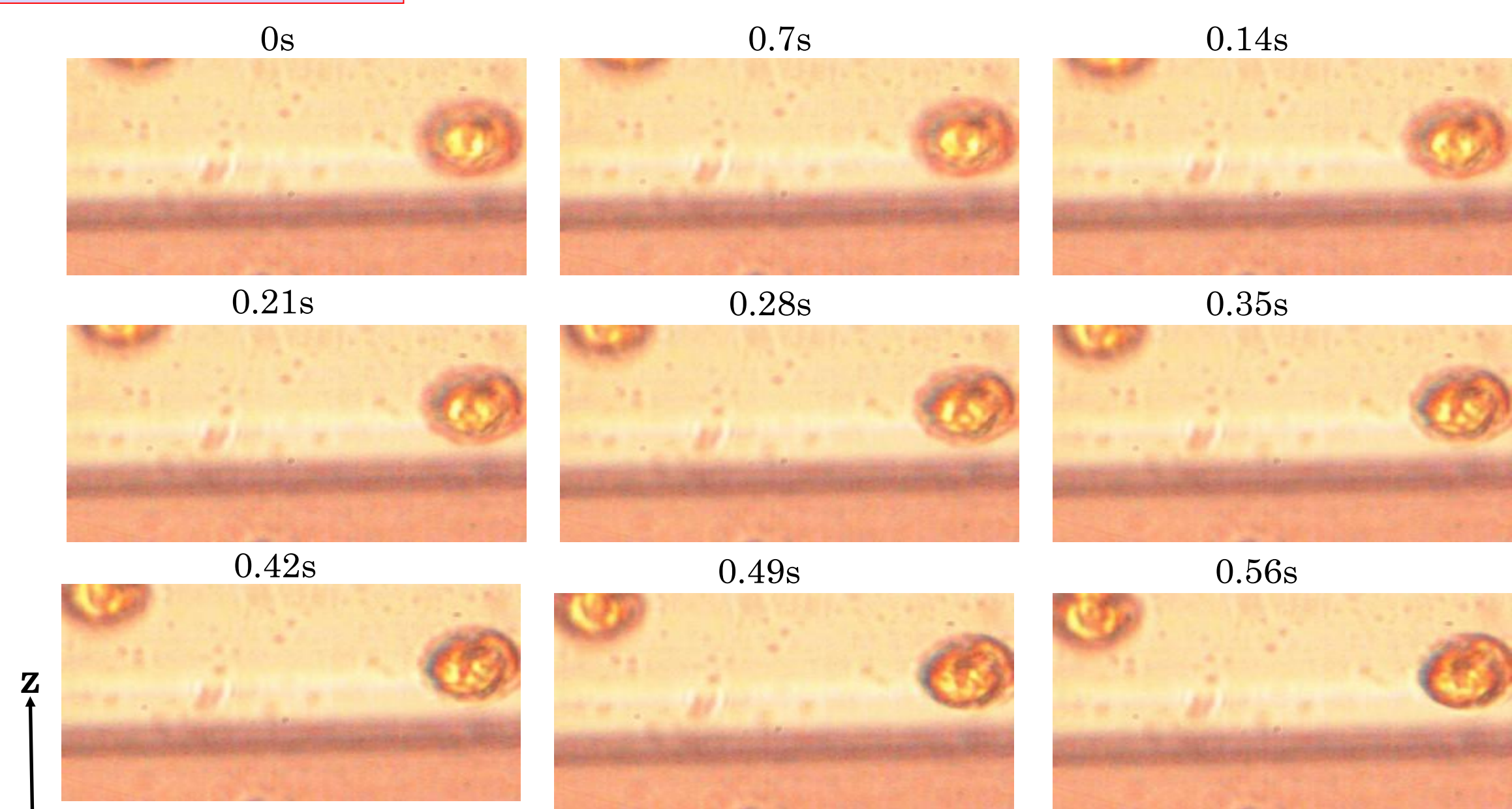
縦と横の2方向から同時観察が可能



同時観察した映像から  
3次元構築できる



## 観察結果



Observation for horizontal direction

縦方向: 奥から手前(x軸の正の方向)に遊泳

横方向: 上記の画像では判別できないが、動画から細胞体, 横鞭毛が右ねじ回転

## まとめ

直接観察による自転方向の結果

*Symbiodinium* は右ねじ方向に自転

提唱されている推進メカニズムとの比較

数値計算による推進メカニズム

横鞭毛が右ねじの回転方向へ伝播していることからその反作用で細胞体が左ねじ回転していると言われていた。

直接観察

横鞭毛, 細胞体の両方が右ねじの回転方向と同じであったのでその反作用を縦鞭毛が受けているのではないかと考えられる